

ワイヤーネットワーク工法(2型)
施工要領・標準積算資料

2020年4月



ワイヤーネットワーク工法研究会

◇◇◇目次◇◇◇

1. 工法の概要	1
2. 使用材料	2
3. 主要機械	3
4. 施工手順	4
① 斜面整理工	5
② マーキング	5
③ アンカー施工	6
④ ロープ設置	9
⑤ テンションバー設置	14
⑥ 部品取付け	14
⑦ 片付け	14
5. 管理基準	15
① ロープ長	15
② アンカー	15
③ テンションバー	16
④ 管理基準表	17
6. 積算資料	19
① 施工フロー	19
② 斜面整理工	19
③ 岩部用アンカー設置	20
④ 土中用アンカー設置(交点部)	20
⑤ 土中用アンカー設置(端部)	21
⑥ ロープ設置	22
⑦ テンションバー設置	22

参考資料

・WNW-2型 部材数量表 展開図 標準断面図、部品詳細図

1. 工法の概要

ワイヤーネットワーク工法とは、格子状に張ったワイヤーロープで転石や浮石、風化した岩盤を押さえ込み、それらの移動や滑落を抑止し斜面を安定させる落石対策工です。

従来のワイヤーネットワーク工法と比較して、アンカーを介するワイヤーロープに斜め方向を追加したことで、抑止効果を上げ、アンカーの設置間隔を拡張し、施工費の軽減を計っています。

又、今回新たに夏冬の温度差によるワイヤーロープの線膨張(収縮)を解消するための機構を盛り込み、年間を通じて均一で安定した抑止力を転石に与えつつける事を特徴としています。

更に、樹木間にワイヤーロープを通して施工する為、立ち木の伐採をほとんど必要とせず、自然の景観を損なうことなく、法面を保護することが可能な工法です。

近年、落石対策の対象範囲が拡大され道路面から100m高以上の位置に施工することも多くなり、より施工性の良い落石対策工が求められています。本工法は、施工の容易さ、資材持上げの簡便さ、自然環境の保護など現在落石対策に求められる条件を満たした有効な落石対策工です。

本工法の適用に際しては、下記の基準および要領を参照する。

- ・ 落石対策便覧 (社)日本道路協会
- ・ 道路土工-切土工・斜面安定工指針 (社)日本道路協会
- ・ 切土補強施工指針 JH

2. ワイヤーネットワーク工(2型)使用材料

	名称	規格・寸法	JIS	表面処理	備考
※	ワイヤーロープ	12φ 3×7 G/O	JIS G3525 (準拠)	熔融亜鉛めっき	165g/m ² 以上
	クロスクリップ	小	JIS G3101	熔融亜鉛めっき JIS H8641 HDZ-35	350g/m ² 以上
	ワイヤークリップ	16φ用	JIS G3138	熔融亜鉛めっき JIS H8641 HDZ-35	350g/m ² 以上
	ワイヤークリップ	12φ用	JIS G3138	熔融亜鉛めっき JIS H8641 HDZ-35	350g/m ² 以上
	Sクリップ	4.5×100×60	JIS G3101	熔融亜鉛めっき JIS H8641 HDZ-35	350g/m ² 以上
	三方Aクリップ	小	JIS G3101	熔融亜鉛めっき JIS H8641 HDZ-35	350g/m ² 以上
※	巻付グリップ	12φ用	JIS G3527 (準拠)	熔融亜鉛めっき	250g/m ² 以上
	テンションバー	6t×50×260	JIS G4801	熔融亜鉛めっき JIS H8641 HDZ-35	350g/m ² 以上
	ターンバックル	22φ E&E	JIS G3445	熔融亜鉛めっき JIS H8641 HDZ-35	350g/m ² 以上
	Sプレート	9t×180×125	JIS G3101	熔融亜鉛めっき JIS H8641 HDZ-35	350g/m ² 以上
	岩部用交点アンカー	D29-1000	JIS G3112	熔融亜鉛めっき JIS H8641 HDZ-35	350g/m ² 以上
	土中用交点アンカー	R29-1500	JIS G3445	熔融亜鉛めっき JIS H8641 HDZ-55	550g/m ² 以上
	岩部用端部アンカー	D29-1000	JIS G3112	熔融亜鉛めっき JIS H8641 HDZ-35	350g/m ² 以上
	土中用端部アンカー	R29-1500	JIS G3445	熔融亜鉛めっき JIS H8641 HDZ-55	550g/m ² 以上
		(R型鋼板付)	JIS G3101	熔融亜鉛めっき JIS H8641 HDZ-55	550g/m ² 以上
	土中用押えアンカー	R29-1500	JIS G3445	熔融亜鉛めっき JIS H8641 HDZ-55	550g/m ² 以上
	バランスプレートA	6t×200×200	JIS G3101	熔融亜鉛めっき JIS H8641 HDZ-35	350g/m ² 以上
	バランスプレートB	6t×200×170	JIS G3101	熔融亜鉛めっき JIS H8641 HDZ-35	350g/m ² 以上
	バランスプレートC	6t×200×200	JIS G3101	熔融亜鉛めっき JIS H8641 HDZ-35	350g/m ² 以上
※	巻付グリップ	16φ用	JIS G3527 (準拠)	熔融亜鉛めっき	250g/m ² 以上
※	端部ロープ(アイロック)	16φ 3×7G/O(L=2.0)	JIS G3525 (準拠)	熔融亜鉛めっき	230g/m ² 以上

※アンカーは設計の長さで基岩に定着できない場合は、500ピッチで延長し設計値を満足する長さに変更する。

※現地状況により高耐久部材(AZ等)に変更

高耐久部材

	名称	規格・寸法	JIS	表面処理	備考
	ワイヤーロープ	12φ 3×7 AZ/O	JIS G3525 (準拠)	熔融亜鉛アルミ合金めっき	400g/m ² 以上
	巻付グリップ	12φ用(AZ)	JIS G3527 (準拠)	熔融亜鉛アルミ合金めっき	300g/m ² 以上
	巻付グリップ	16φ用(AZ)	JIS G3527 (準拠)	熔融亜鉛アルミ合金めっき	300g/m ² 以上
※	端部ロープ(アイロック)	16φ 3×7AZ/O(L=2.0)	JIS G3525 (準拠)	熔融亜鉛アルミ合金めっき	500g/m ² 以上

3. 主要機械

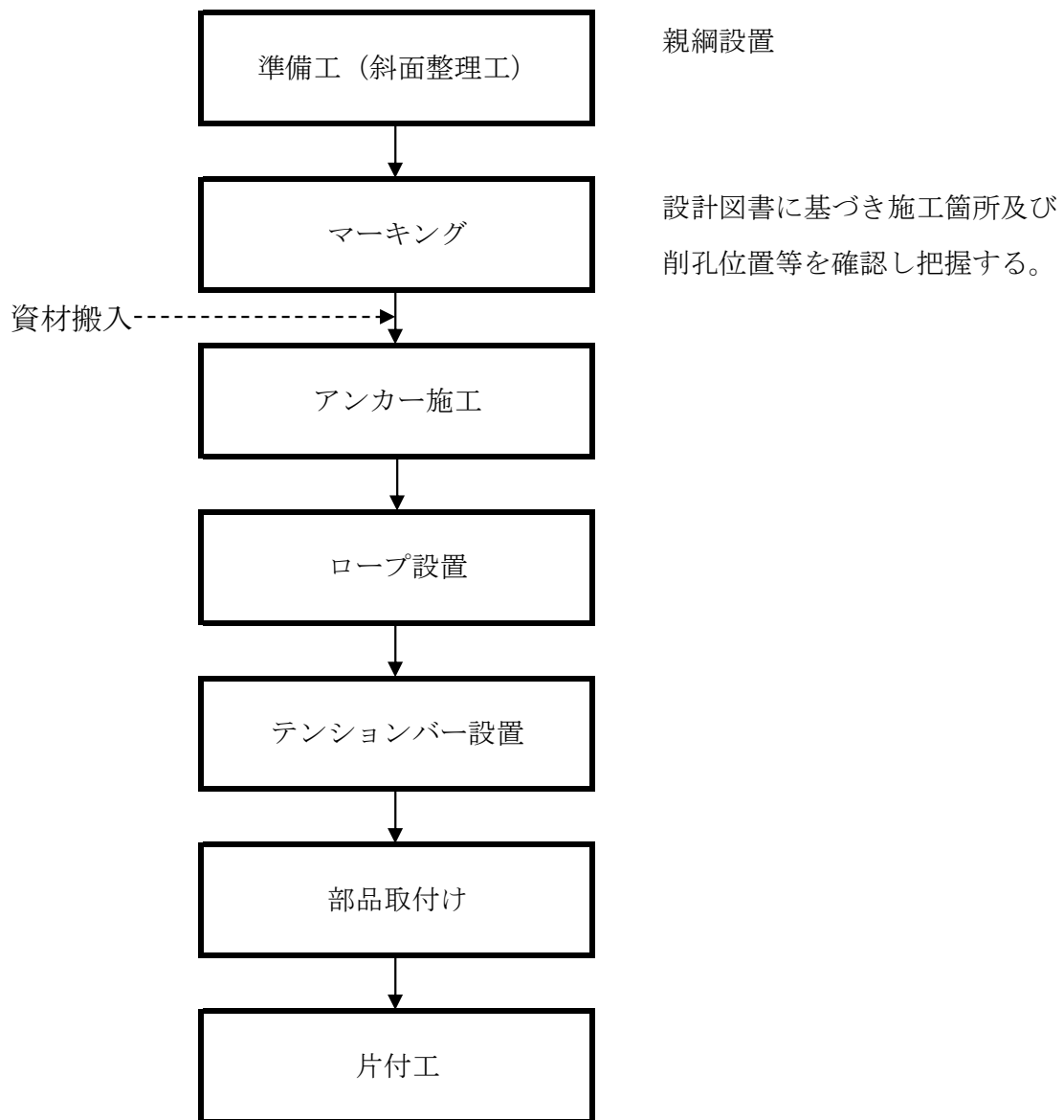
機 械 名	規 格	台 数	使用工種	摘 要
ハンドハンマー	TY-16		ワイヤーネットワーク工	アンカー設置工
削孔機	CTB-B76		〃	〃
空気圧縮機	50Ps		〃	〃
空気圧縮機	100Ps		〃	〃
エンジン発電機	100V 30A 3kVA		〃	〃
注入ポンプ	100V 10kg/cm ²		〃	〃
ハンドミキサー	100V-810W		〃	〃

3. 排出ガス対策型

機 械 名	規 格	台 数	使用工種	摘 要
空気圧縮機	50Ps		削岩機作動	低騒音
空気圧縮機	100Ps		削岩機作動	低騒音

4. 施工方法

4-1 施工フロー

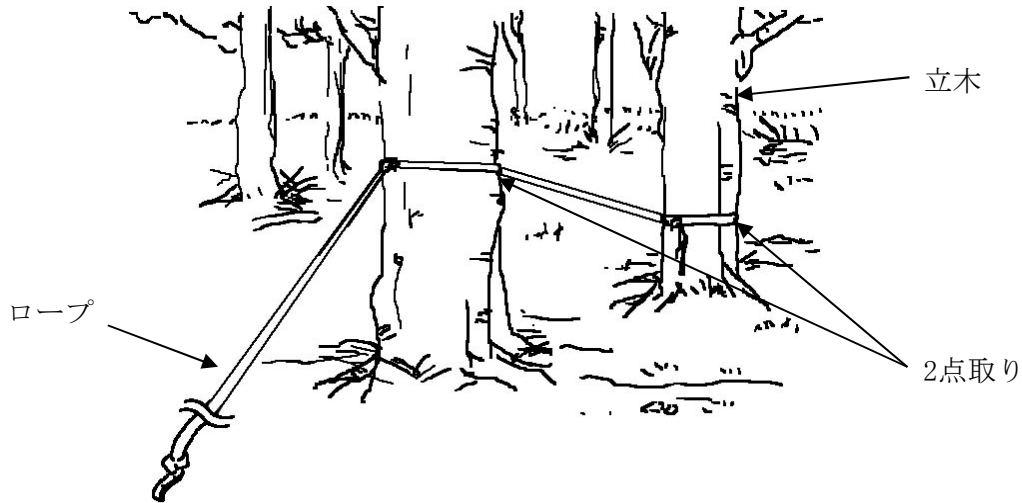


(施工手順フローチャート)

4-2 施工手順

① 準備工（斜面整理工）

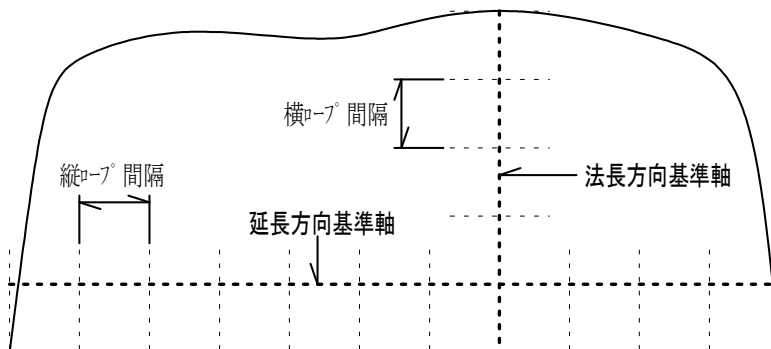
仮設ロープは、立木がある場合地権者に相談し、ない場合はアンカーを設置しロープ取りをする。又ロープはいずれの場合も2点取りを原則とする。（図1）
架設範囲内で施工の妨げとなる倒木や小木・雑草等を除去する。
伐採は必要最小限とし、自然を損なわないよう留意する。



(図1)

② マーキング

ワイヤーネットワーク工は、ワイヤーロープを斜面に沿わせて架設するため、縦ロープ、横ロープ間隔は斜面の凹凸の影響を受けやすいので、架設区域の端部もしくは中央部のいずれか通りの良い箇所にて法長方向及び延長方向にロープ間隔基準軸を設ける。
基準軸が決まったら、法長方向基準軸に対しては横ロープ間隔、延長方向基準軸に対しては縦ロープ間隔を割付ける。又ロープ間隔は広がり過ぎないように割付け、原則として設計間隔の+25%以内としこれ以上となる場合は、基準軸の補正を行う。（図2）



(図2)

③ アンカー施工

③-1 岩部用アンカー (D29-1000)

マーキングしたアンカー位置に、削孔機(先端ビット#50以上)をセットし、規定長(800mm)まで削孔を行い、削孔後スケールを孔内に挿入し削孔長の確認を行う。削孔長の確認後、固定剤(特殊セメント)を孔底まで挿入し、アンカーを挿入する。規定の長さまで挿入後、定着させ各部品を取付けて設置完了。(図3)

1. 削孔状況



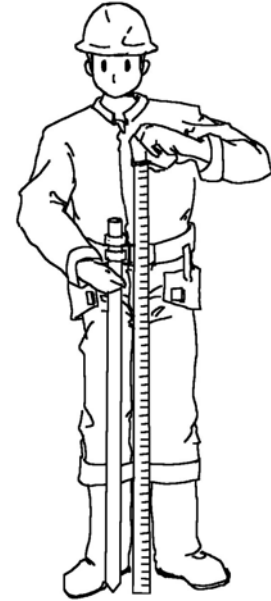
アンカー角度は法面に対して約 90° で削孔を行う。

2. 削孔完了 (削孔長検測)



スケールをあて規定長の検測を行う。

3. アンカー検測



スケールをあてアンカー長の検測を行う。

4. 固定剤挿入



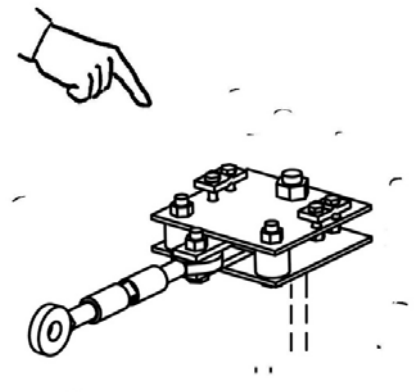
特殊セメントを挿入。

5. アンカー挿入



セメントとよく馴染ませて規定長挿入させる。

6. 設置完了



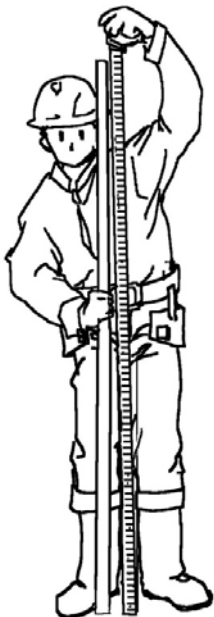
バランスプレート(端末部品) Sプレート(交点部品)を設置して完了。

(図3)

③-2 土中用アンカー (R29-1500)

マーキングしたアンカー位置に、削孔機をセットし、シャンクアダプタとアンカー、ビットを取付け削孔(自穿孔)を行う。規定長(1300mm)を確保し、アンカー体を挿入したら、注入アダプタをアンカー頭部にセットし適度な粘度に調整したセメントミルクをグラウトポンプにて注入する。注入したセメントミルクがアンカー体中空を通り先端より流出し孔底より充填され、孔口からオーバーフローしたら 注入完了。各部品を取付けて設置完了。(図4)

1. アンカー検測



スケールをあてアンカー長の検測を行う。

2. 削孔状況



アンカー角度は法面に対して約 90° で削孔を行う。

3. 削孔完了 (残尺検測)



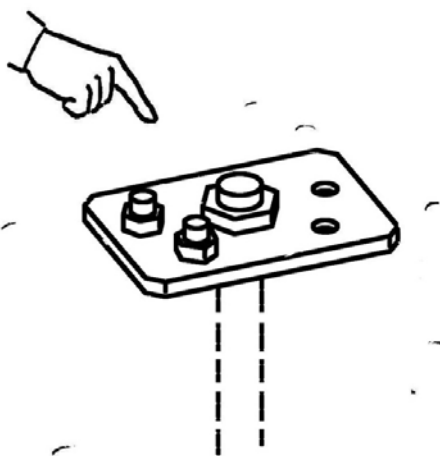
アンカー頭部長を測る。

4. 固定剤注入



注入アダプタをセットしセメントミルクをオーバーフローするまで注入を行う。

5. 設置完了



Sプレート(交点部品)を設置して完了。

(図4)

③-3土中用端部アンカー(R型鋼板付 R29-1500)

土圧板を引っ張られる方向に対して抵抗が掛かる角度に設置。マーキングしたアンカー位置に、削孔機をセットし、シャンクアダプタとアンカー、ビットを取付け削孔(自穿孔)を行う。規定長(1300mm)を確保し、アンカー体を挿入したら、注入アダプタをアンカー頭部にセットし適度な粘度に調整したセメントミルクをグラウトポンプにて注入する。注入したセメントミルクがアンカー体中空を通り先端より流出し孔底より充填され、孔口からオーバーフローしたら 注入完了。

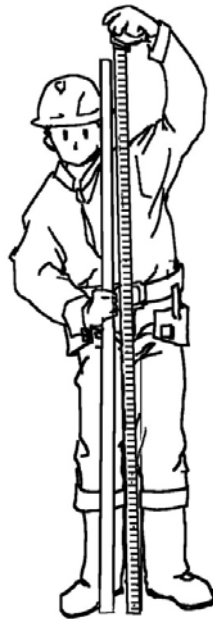
端末部品を組合せ、設置完了。(図5)

1. R型鋼板設置



土圧板を引っ張られる方向に対して抵抗が掛かる角度に設置する。

2. アンカー検測



スケールをあてアンカー長の検測を行う。

3. 削孔状況



アンカー角度は法面に対して約 90° で削孔を行う。

4. 削孔完了 (残尺検測)



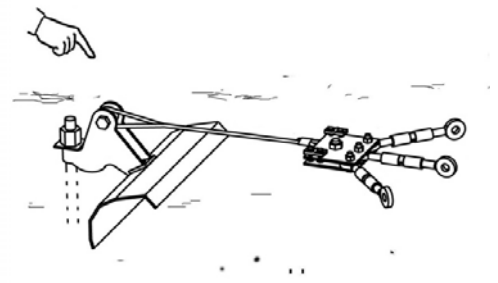
アンカー頭部長を測る。

5. 固定剤注入



注入アダプタをセットしセメントミルクをオーバーフローするまで注入を行う。

6. 設置完了



土圧板付アンカー(端部部品)を設置して完了。

(図5)

③-4 アンカー固定材配合(土中用アンカー)

下記配合比に基き現場混練したセメントミルクを、グラウトポンプにて注入ホースより注入する。

1) 現場配合表

配合比 W/C : 50%
使用セメント : 普通セメント
混和剤 : なし

	セメント(kg)	水(ℓ)	混和剤
1m ³ 当り	1230	615	0
1バッチ当り	50	25	0

2) アンカー固定材配合試験

- * 配合状況
- * フロー値 (Pロート) 流下時間 22秒以下
(JH:切土補強施工指針P.54注入材より引用)
- * テストピース採取 (5cm×10cm) 3本~6本
- * 圧縮強度 ($\sigma_{28} \geq 24\text{Nmm}^2$) 1週強度:4週強度

④ ロープ設置

ロープは下記の1から4で構成されており、順番に施工する。

1. 外周ロープ . . . 設置・張上げ
2. 縦ロープ . . . 設置
3. 斜めロープ . . . 設置
4. 横ロープ . . . 設置
5. 縦ロープ . . . 張上げ
6. 斜めロープ . . . 張上げ
7. 横ロープ . . . 張上げ
8. 補助ロープ . . . 設置

※ワイヤーロープを張り上げたあとに、テンションバー等の設置が困難なためバランスプレート・Sプレート・Sクリップ・

テンションバーは(設置が予測される場所)、あらかじめ緩めた状態に設置してワイヤーロープを張り上げる。

※主ロープ 1本に対しターンバックル 1個設置する。

④-1. 外周ロープ

外周ロープを架設範囲の外周に設置したバランスプレートに通して設置する。

土中用端部アンカー施工箇所のバランスプレートは、不安定な為あらかじめ端部ロープと土中用端部アンカー（R型鋼板付）に巻付グリップを設置しておく。

外周ロープに係るターンバックル、巻付グリップを設置し、テンションバーの伸び量を確保しながら張り上げる。

④-2. 縦ロープ

縦ロープを上部バランスプレートから下部バランスプレートまで、Sプレート（交点）を通しながら緩めた状態に設置する。

④-3. 斜めロープ

斜めロープを上部バランスプレートから下部バランスプレートまで、Sプレート（交点）を通しながら緩めた状態に設置する。

④-4. 横ロープ

横ロープを左部バランスプレートから右部バランスプレートまで、Sプレート（交点）を通しながら緩めた状態に設置する。

④-5. 縦ロープ

テンションバーの伸び量を確保しながら張上げる

④-6. 斜めロープ

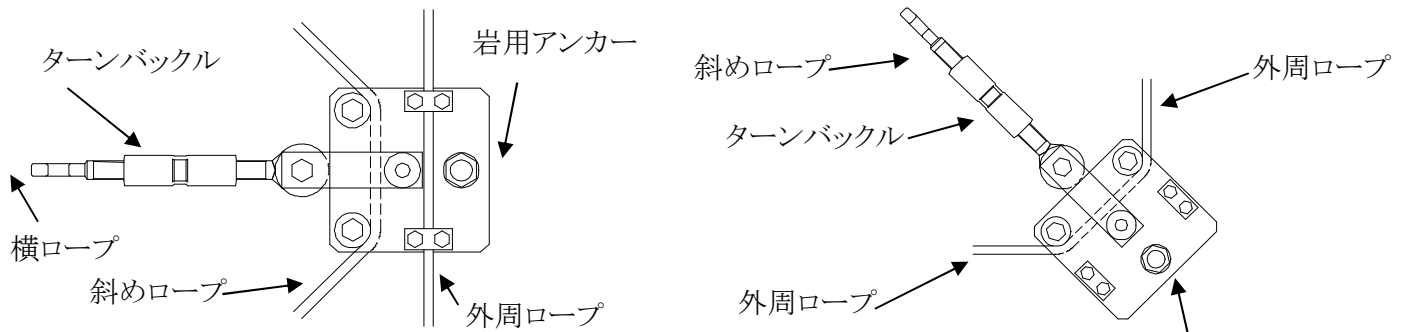
テンションバーの伸び量を確保しながら張上げる

④-7. 横ロープ

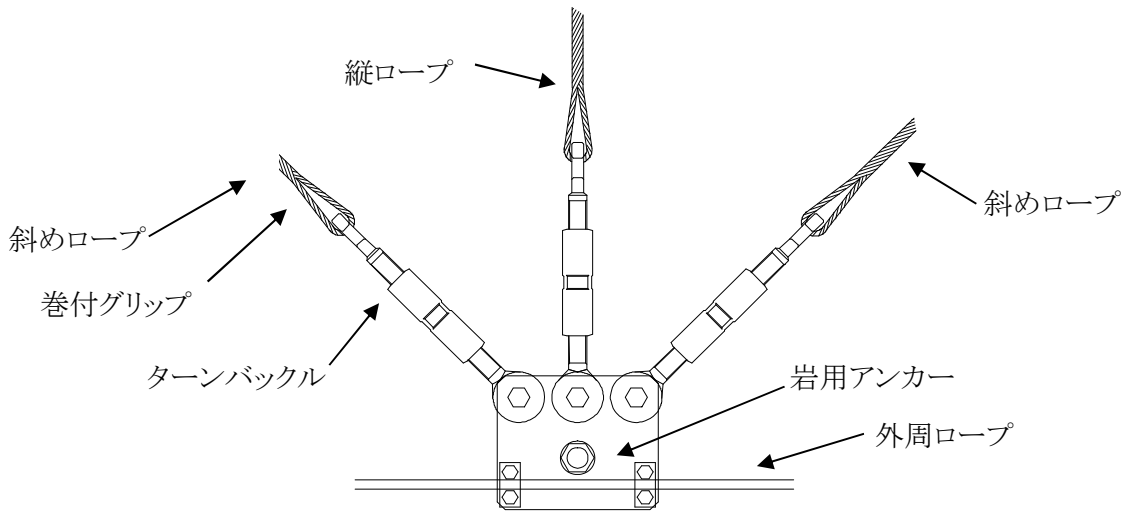
テンションバーの伸び量を確保しながら張上げる

④-8. 補助ロープ

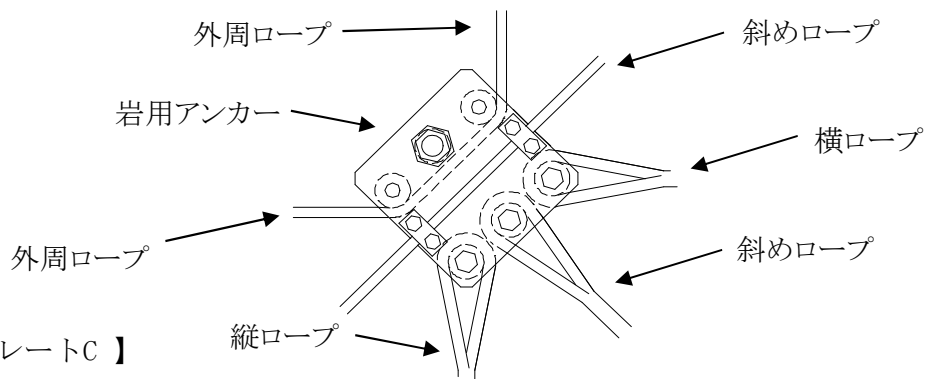
主ロープに緩みが出ない程度に設置する



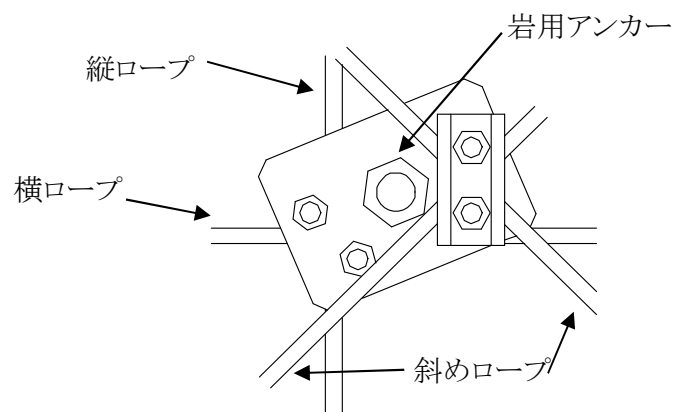
【 バランスプレートA 】



【 バランスプレートB 】

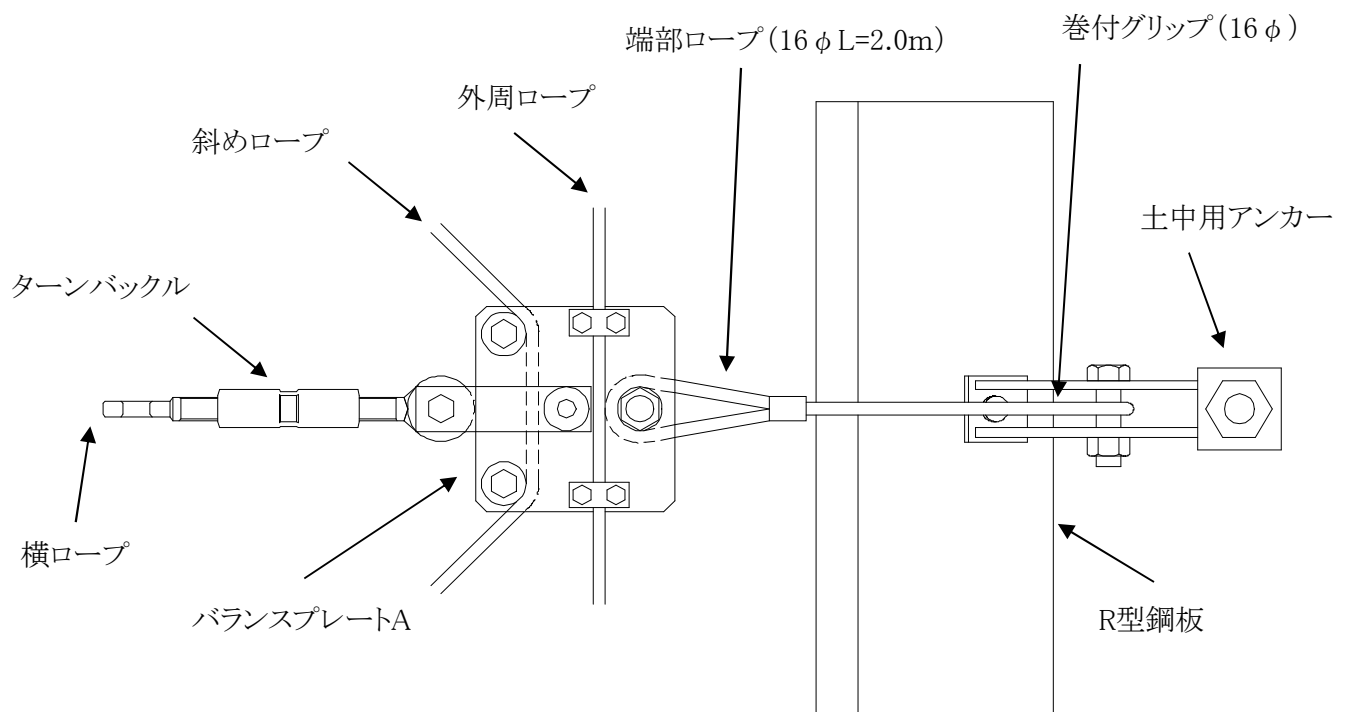
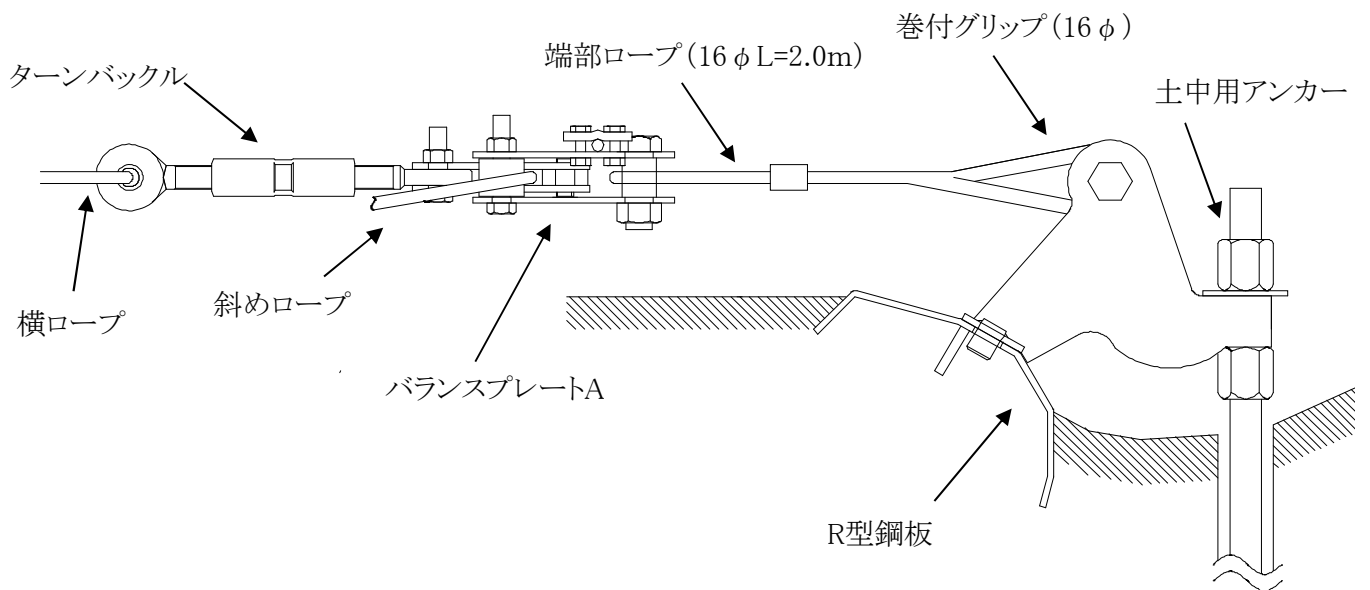


【 バランスプレートC 】

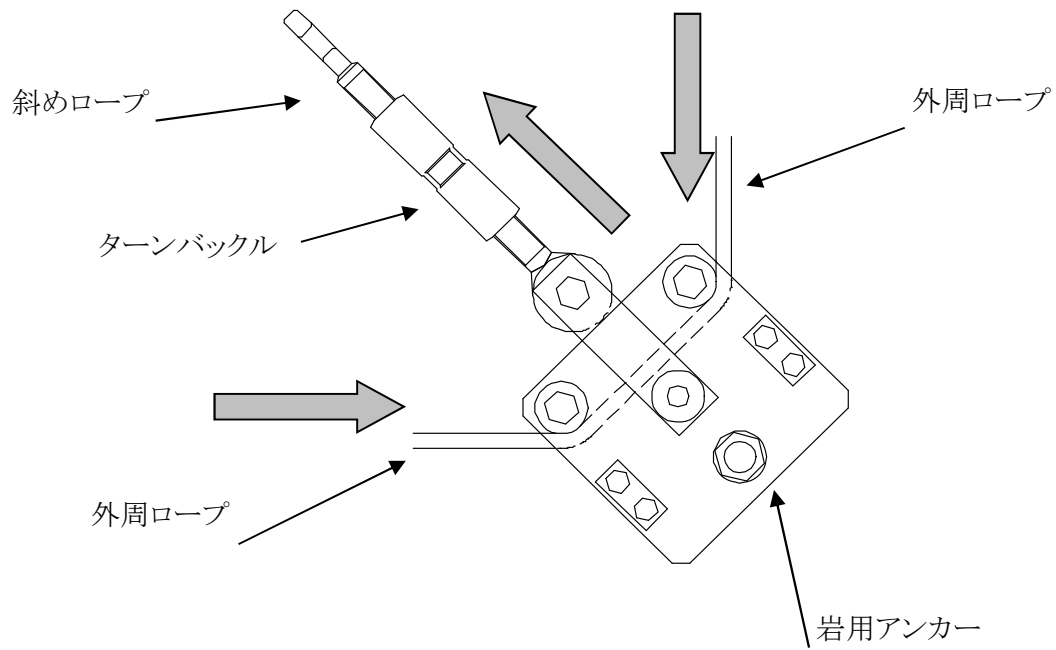


【 Sプレート 】

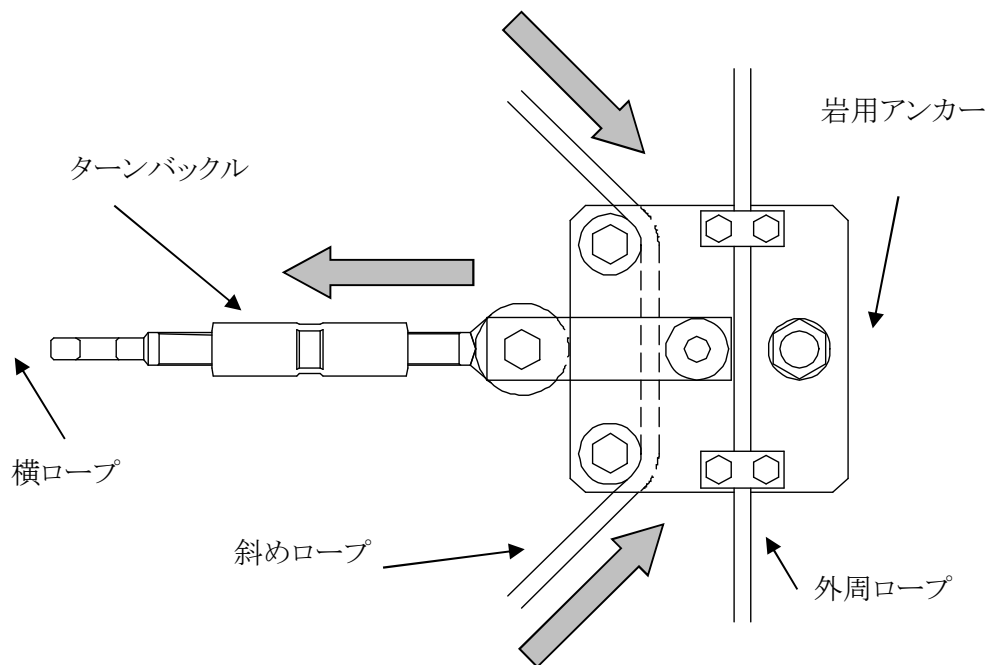
【 バランスプレート・Sプレート設置図 】



【 土中用端部アンカー・バランスプレートA配置図 】



※斜めロープを張ることによって外周ロープをさらに張ることができる

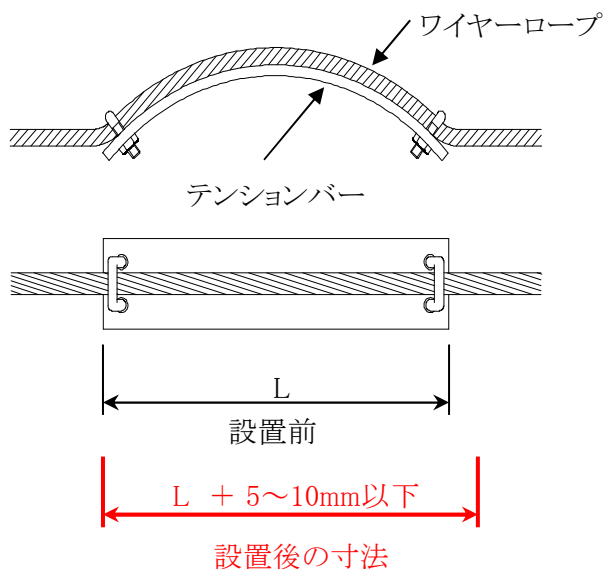


※横ロープを張ることによって斜めロープをさらに張ることができる

【 バランスプレートA構造図 】

⑤ テンションバー設置

季節による寒暖差でワイヤーロープが線膨張(収縮)を起こすことを考慮して、設置する。
 テンションバーを主ロープに設計数量取り付け、取付後ワイヤーロープを張線機にて張上げる。
 テンションバーの伸び量は 5mm以上～10mm以下とし、テンションバーの伸びを確認する。

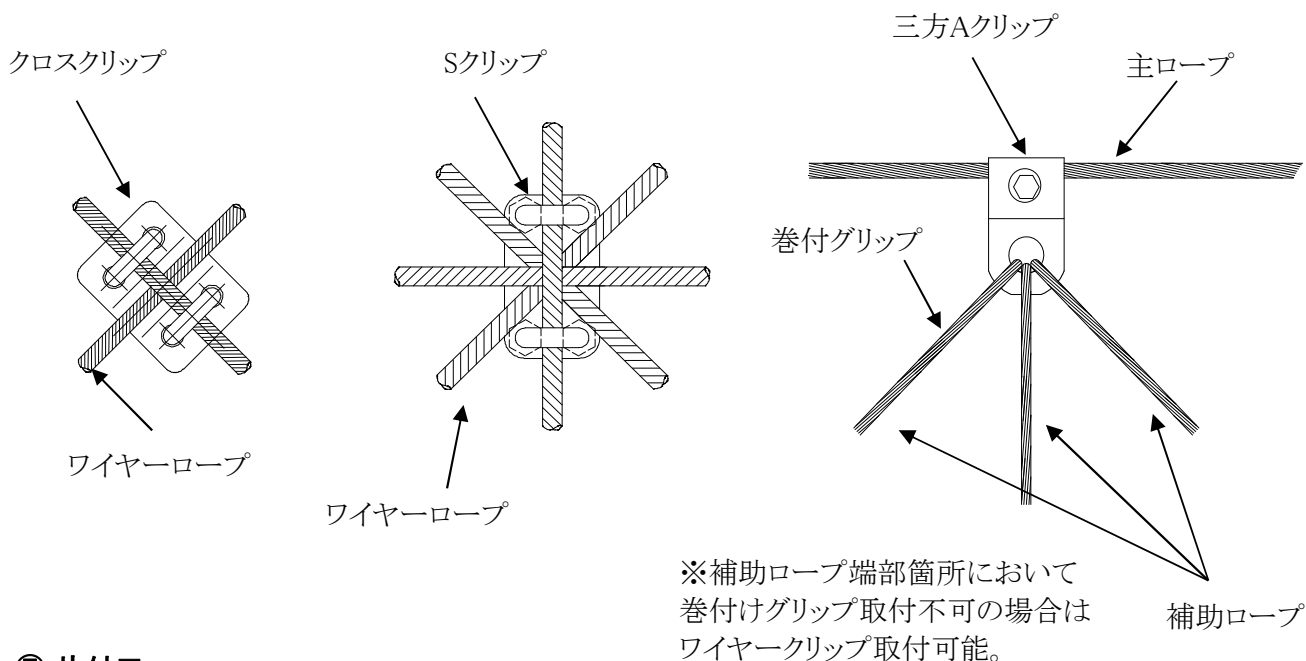


例、
 設置前
 テンションバーの開きが
 237 mmであった場合

設置後
 テンションバーの開きを
 242 mm程度に設置する。

⑥ 部品取付け

各部品(クロスクリップ等)は、所定の数量を不足のないように、美観も考慮して取付ける。



⑦ 片付工

機材設置場所等は復元し、材料片・伐木等は清掃除去する。

5. 管理基準

1. ロープ長

本工法では、その特性上、設計段階での詳細なロープ長の把握は困難である。
そこで設計段階では概算数量の計上のみとし、現場でのマーキングを行った後、詳細設計の値を基にロープ長の管理を行う。

① 管理内容

ロープ長の管理は全てのロープをそれぞれ1本ごとに行い、その全長を出来形図に記入する。
又、1施工区につき1箇所、主ロープ間に囲まれる任意の1マスについて1スパン当りのロープ間隔の管理を行う。

2. アンカー

アンカーの管理は注入されたグラウトの品質と打設したアンカー耐力とを管理対象とする。

① グラウト

注入材はセメントミルクを使用し、Pロートによる流下速度の管理を行う。
流下速度は22秒以下を基準とする。

混練したセメントミルクをテストピースに採取し養生期間を経た後、圧縮強度の確認を行う。
設計基準強度は、 $24\text{N}/\text{mm}^2$ 以上とする。

岩部用アンカーの特殊セメント(C-タイト)の場合は、取り扱い書に従って使用する。

② アンカー確認試験

アンカー打設後、規定の養生期間をおいた後アンカーの確認試験を行う。

* 養生期間 普通セメント7日、早強セメント3日以上

・ 試験荷重

アンカー確認試験でアンカーにかける引抜き荷重は設計値とする。

・ 試験方法

試験アンカーにセンターホールジャッキを取り付け、油圧ポンプにより引抜き方向に試験荷重を加圧する。（図-2参照）

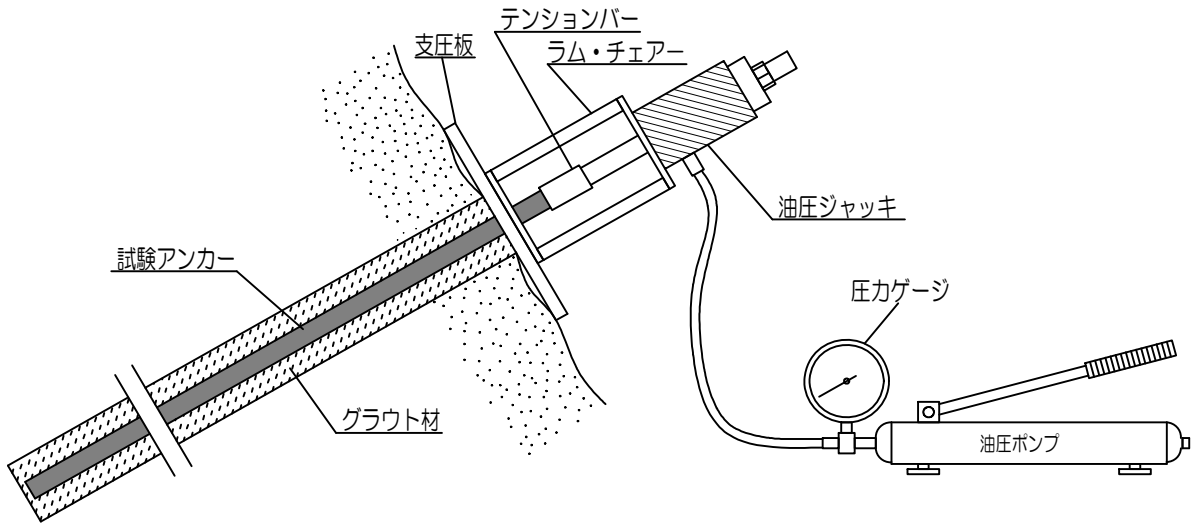


図-2 アンカー引抜き試験概要

・ 合否判定基準

アンカー確認試験の合否判定基準は、試験荷重を加圧した時、目視によりアンカーの抜けが認められないこととする。

3. テンションバー

ワイヤーロープ緊張によるテンションバーの変位量を管理する。

① 管理方法

テンションバー設置（緊張）前の測定値と設置（緊張）後の測定値を比較し、その変位量で管理を行う。

（図-3参照）

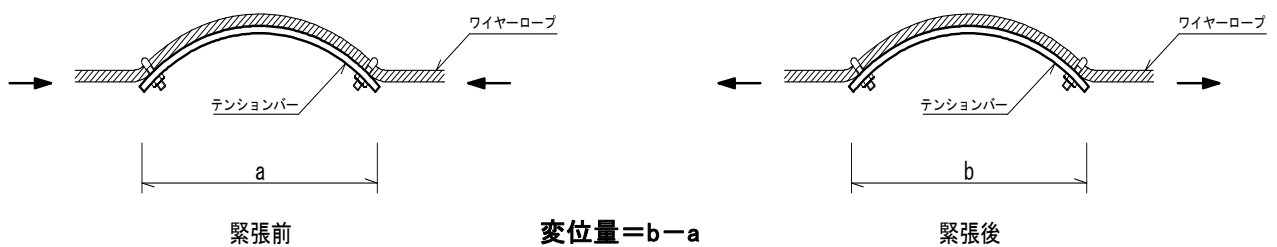


図-3 変位量測定概要

4. 管理基準表

ワイヤーネットワーク工法の管理基準をまとめたものを表4-1に表します。

表 4-1 管理基準表

対象	種別	測定項目	規格値	管理方法	測定頻度
主ロープ長	縦・横	全長	- 0 (mm)	出来形図	全本数
		主ロープ間隔	+ 25%以内 (- は規定しない)	出来形写真	1施工区 1箇所
	斜め	全長	- 0 (mm)	出来形図	全本数
	外周				
アンカー	セメントミルク	フロー試験値	22秒以下	試験結果表	注入日毎
		圧縮強度	24N/mm ² 以上	試験結果表	注入日毎
	確認試験	引抜き強度	設計値以上	試験結果報告書	総数の3%以上
		アンカー本数	設計数量	出来形図	全本数
テンションバー	ロープの緊張	テンションバー変位量	5mm以上、 10mm以下	出来形写真	総数の3%以上
その他部材			設計数量	出来形図	全箇所

※アンカー確認試験については、別途確認試験計画書添付。

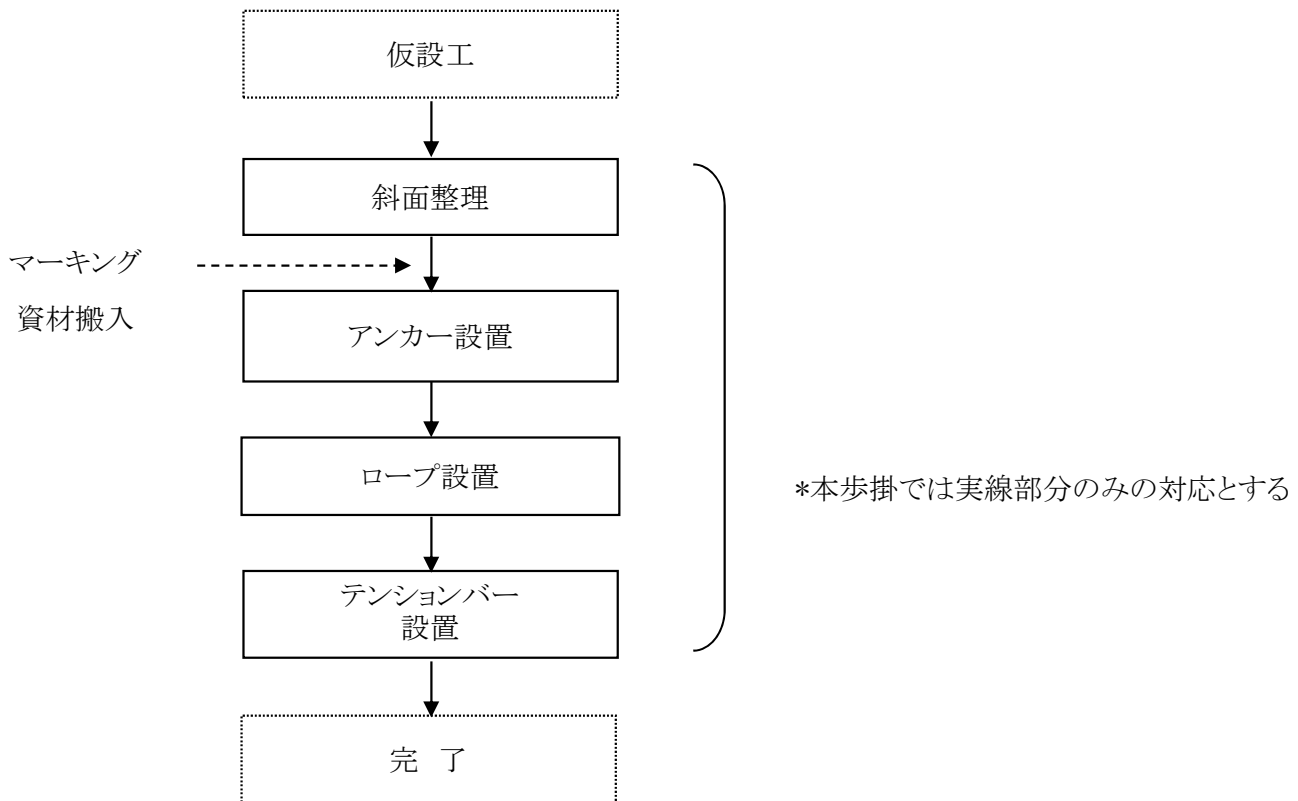
4-2 写真管理

撮影区分	撮影内容		撮影時期	撮影頻度	備考
着工前	全景		着工前	起点・終点より	
材料検収	形状・寸法		検収時	各品目毎全種撮影	
機械搬入	全形		搬入時	各機械毎	
施工状況	* 削孔状況	アンカー検測	施工中	5%程度 * 岩部用 6枚1サイクル 土中用 5枚1サイクル (端末) 6枚1サイクル	
	* 削孔完了検尺	削孔状況			
	* アンカー検測	削孔完了検尺			
	* 固定材挿入	固定材注入			
	* アンカー挿入	(端末) 土圧板設置			
	* 設置完了	設置完了			
	ワイヤーロープ加工状況		施工中	適宜	
	ワイヤーロープ架設状況		施工中	適宜	
部品取付・仕上状況		施工中	適宜		
品質管理	フロー試験		試験実施中	注入日毎	
	圧縮強度試験			供試体採集分	
	確認試験			総数の3%以上	
出来形管理	ロープ長		完了後	1施工箇所1回	
	基準軸間隔			1施工箇所1回	
	アンカー			サイクル撮影箇所	
	その他部品			1施工箇所1回	
	テンションバー			総数の3%以上	
竣工	全景		竣工後	起点・終点より	

6. 積算資料

① 施工フロー

施工フローは下記を標準とする



② 斜面整理工

斜面整理工歩掛は、表5-1を標準とする。

表 5-1 斜面整理工歩掛 (100㎡当り)

名 称	単 位	数 量	摘 要
世話役	人	0.5	
法面工	〃	2.7	
諸雑費率	%	3	

備考 1 諸雑費は、命綱等の費用であり、労務費の合計額に上表の率を乗じた金額を上限として計上する。

2 上記歩掛には、20m程度の現場内小運搬を含む。

③岩部用アンカー設置

③-1 岩部用アンカー設置工の歩掛は表5-2を標準とする。

表 5-2 岩部用アンカー設置歩掛 (10本当り)

呼 称	規 格	名 称	単 位	数 量	摘 要
ロックアンカー	D29-1000 (削孔長800mm)	土木一般世話役	人	0.7	
		法面工	〃	3.6	
	D29-1500 (削孔長1300m m)	土木一般世話役	〃	1.0	
		法面工	〃	5.0	
	D29-2000 (削孔長1800m m)	土木一般世話役	〃	1.4	
		法面工	〃	7.1	

③-2 諸 雑 費

諸雑費は、削孔機械の損料及び空気圧縮機(排出ガス対応型)の運転経費等の費用であり、労務費の合計額に乗じた金額を上限として計上する。

表 5-3 諸雑費率

名 称	単 位	数 量
諸雑費率	%	12

④土中用アンカー設置(交点部)

④-1 土中用アンカー(交点部)設置工の歩掛は表5-4を標準とする。

表 5-4 土中用アンカー(交点部)設置歩掛 (10本当り)

呼 称	規 格	名 称	単 位	数 量	摘 要
自穿孔アンカー	R29-1500	土木一般世話役	人	1.0	
		法面工	〃	5.0	
	R29-2000	土木一般世話役	〃	1.3	
		法面工	〃	6.3	
	R29-2500	土木一般世話役	〃	1.7	
		法面工	〃	8.3	

④-2 諸 雑 費

諸雑費は、削孔機械の損料及び空気圧縮機(排出ガス対応型)の運転経費等の費用であり、
 労務費の合計額に乗じた金額を上限として計上する。

表 5-5 諸雑費率

名 称	単 位	数 量
諸雑費率	%	12

⑤土中用アンカー設置(端部)

⑤-1 土中用アンカー(端部)設置工の歩掛は表5-6を標準とする。

表 5-6 土中用アンカー(端部)設置歩掛 (10本当り)

呼 称	規 格	名 称	単 位	数 量	摘 要
GTアンカー	R29-1500	土木一般世話役	人	1.0	
		法面工	〃	5.0	
	R29-2000	土木一般世話役	〃	1.3	
		法面工	〃	6.3	
	R29-2500	土木一般世話役	〃	1.7	
		法面工	〃	8.3	

⑤-2 R型鋼板設置工の歩掛は表5-7を標準とする。

表 5-7 R型鋼板設置歩掛 (10ヶ当り)

呼 称	規 格	名 称	単 位	数 量	摘 要
R型鋼板	6t×600	土木一般世話役	人	0.4	
		法面工	〃	2.0	

⑤-3 諸 雑 費

諸雑費は、削孔機械の損料及び空気圧縮機(排出ガス対応型)の運転経費等の費用であり、
 アンカー設置労務費の合計額に乗じた金額を上限として計上する。

表 5-8 諸雑費率

名 称	単 位	数 量
諸雑費率	%	12

⑥ロープ設置

ロープ設置工歩掛は、表5-9を標準とする。

表 5-9 ロープ設置工歩掛

(100m当り)

呼 称	規 格	名 称	単 位	数 量	摘 要
ワイヤーロープ	12φ 3×7	土木一般世話役	人	1.1	
		法面工	〃	5.6	

備考 1 上記歩掛には、クロスクリップ、巻付グリップ、ワイヤークリップ、Sクリップ、三方Aクリップ等の取付、人力による小運搬を含む。

2 現場条件等により資材搬入機械が必要な場合は別途計上する。

⑦テンションバー設置

テンションバー(ワイヤーロープ張力維持具)設置工歩掛は、表5-10を標準とする。

表 5-10 テンションバー設置歩掛

(10ヶ当り)

呼 称	規 格	名 称	単 位	数 量	摘 要
テンションバー	6t×50×260	法面工	人	1.0	

ワイヤーネットワーク工法研究会

事務局 **株式会社 エース産業**

〒 868-0095 熊本県球磨郡相良村柳瀬985-36

TEL 0966-22-4890 FAX 0966-22-1467

<http://www.ace-tec.co.jp>